

HERKULES Teleskopstapler TD 52180, endlos drehbar



wendig auf der Baustelle (Wenderadius 3,5 m)

Lasten drehbar 360° (ohne Stützen bis 2 t)

sehr einfaches Handling

Abgenommene Straßenfahrt mit 3 Anbauteilen (Seilwinde, fester Lasthaken, Gebelträger mit umgeklappten Gabeln)

Technische Daten:

max. Tragkraft: 4.000 kg (auf Rädern Turm verriegelt)

max. Tragkraft: 5.200 kg (abgestützt)

max. Hubhöhe: 18 Meter (mit Gabeln)

max. Ausladung / kg: 16 Meter / 820 kg

Abstützfläche: 4,3 x 4,3 Meter

Lieferbare Arbeitsausrüstung:

Seilwinde 4,5 t Tragkraft (fest aufgebaut auf der Grundmaschine)

HBC-Funksteuerung

Arbeitsbühne Tiefe 0.85m Höhe 1.1m / Plattform breite von 2 auf 4 m ausziehbar, 180° schwenkbar.

Windengalgen zur Arbeitsbühne für parallelen Lastentransport bis 300 kg

Gittermastverlängerung 4,0 m / Tragkraft 500 kg zum Windenbetrieb

Gabelverlängerungen 1,6 m (Paar)

HERKULES Teleskopstapler TD 52180 Technische Daten

Motor

4 Zyl. PERKINS -Turbodiesel 1104D-44TA
97 / 68 Stufe 3a mit Ladeluftkühlung und Partikelfilter Typ CTK: AWPf 312/310
106 KW / 145 PS Commonrail

Antrieb

Bosch-Rexroth-Hydrostat 2 Fahrstufen
Betätigung über Lenksäulenschalter
Arbeitsgang 8 km/h Strassengang 30 km/h, Achse vorne gefedert
2 Gang Lastschaltgetriebe
Zuschaltbarer Allradantrieb

Gewicht

14,2 to

Sicherheitseinrichtung LMB

Can-Bussystem mit LED-Anzeige, Niveau-Überwachung,
Zusatzgeräte-Erkennung, automatische Lastabschaltung
4 Sicherheitsstützen aus der Kabine bedienbar

Elektrische Anlage

12 Volt

Lenkung

Sicherheitslenkung Orbitrol, Vorderachs-,Allrad- und
Krabbengang

Hydraulik

Danfossproportionalwegeventil Pumpenleistung 150 L/min

Lenkung

2 - Kreis Bremsanlage hydraulisch im Ölbad
Parkbremse = hydraulischer Federspeicher

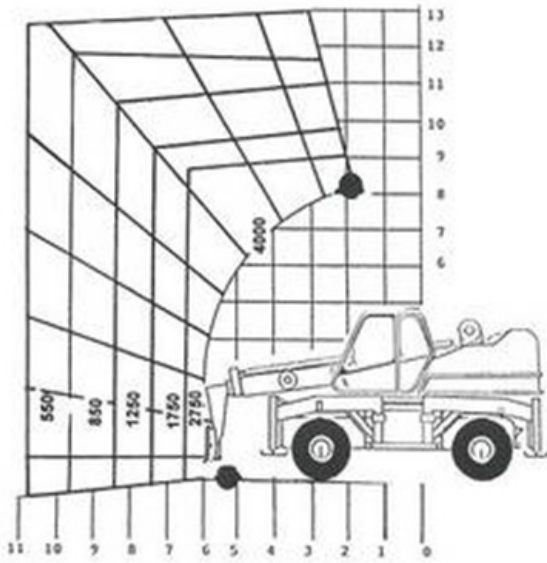
Kabine

Ergonomisch gestaltete ROPS/FOPS Freisichtkabine mit
Heizung und Lüftung , Heckscheibe ausstellbar,
2 teilige Flügeltüre umklappbar
Lenkrad in Höhe und Neigung verstellbar
Scheibenwischer für Front- und Dachscheibe
CDS-Sitz mit integrierter Eurosteuerung

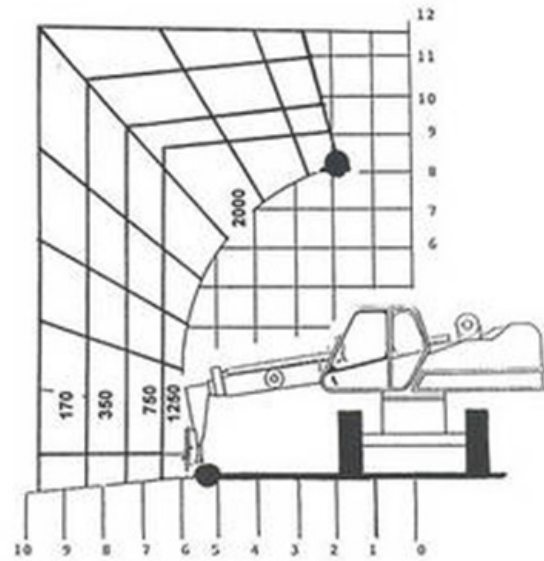
Bereifung

18 x 19,5 EM Mitas

Lastendiagramme ohne Stützen

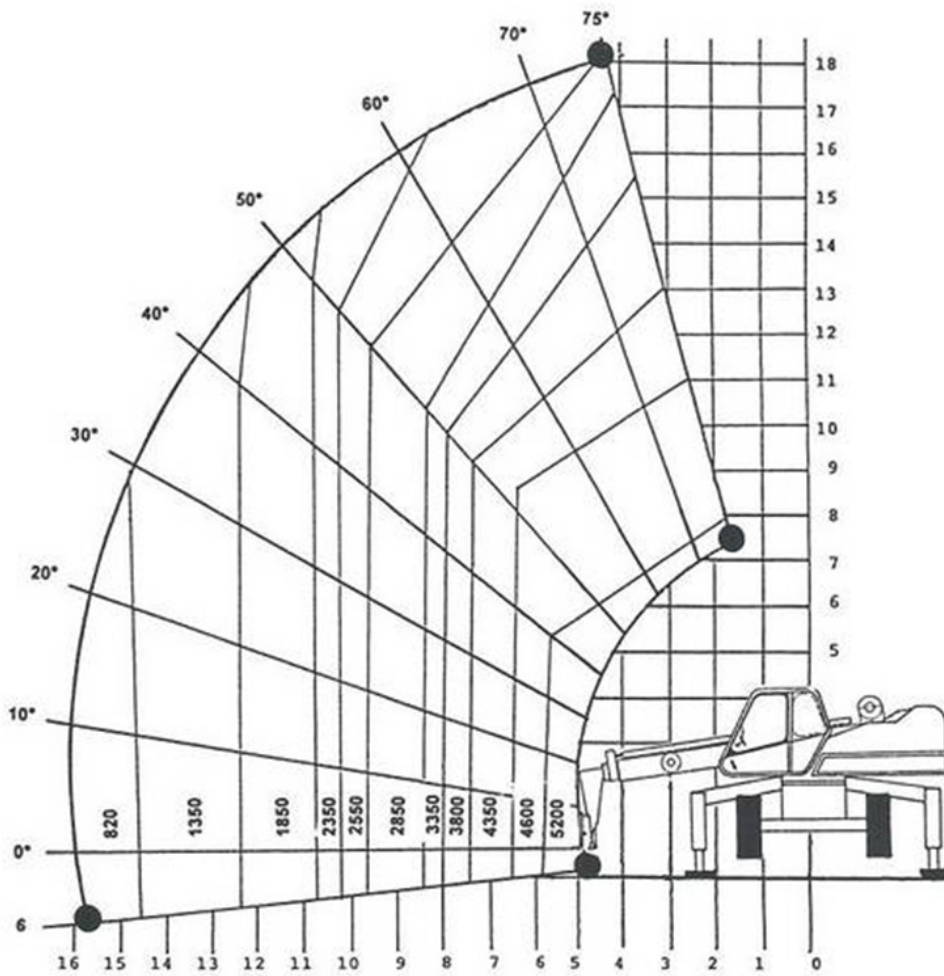


Lastdiagramm Turm verriegelt



Lastdiagramm 360 Grad ohne Stützen

Lastdiagramm mit Stützen



Lastdiagramm abgestützt mit Seilwinde 5,2to Tragkraft.