

Qualitätsgeprüft
und einbaufertig

RU
CH

Jede einzelne Komponente erfüllt eine Funktion. Sie trägt, hält zusammen, führt. Jede einzelne Komponente bedeutet Verantwortung. Deshalb fertigen wir sie auch bei grösster Stückzahl mit Gewissenhaftigkeit, Präzision und Hingabe, als gäbe es sie nur ein einziges Mal: Unikate in Serienfertigung.

Herausgeberin: Ruch AG, Bahnhofplatz 3, CH-6460 Altdorf, Telefon +41 41 874 80 50, Fax +41 41 874 80 51, www.ruch.ag

Konzept, Inhalt und Gestaltung: schneiter meier AG, CH-8001 Zürich, www.schneitermeier.ch

Fotos: Gerry Amstutz, Franz Rindlisbacher, CH-8047 Zürich, www.gee-ly.ch, www.franzrindlisbacher.ch

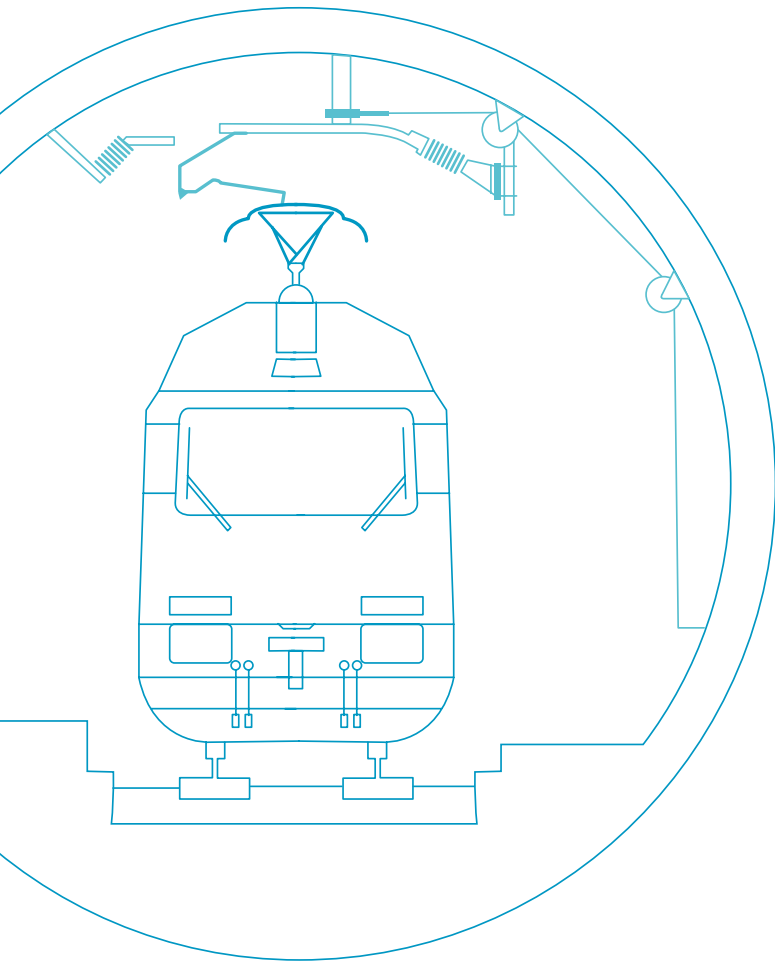
Druck: Druckerei A. Kuster, CH-6467 Schattdorf, www.druckerei-kuster.ch



Schweissarbeit ist Handwerkskunst

Die Fertigkeiten unserer Mitarbeitenden machen den Unterschied. Ihre Handwerkskunst ist mehrfach zertifiziert.





Fahrleitungskomponenten für die NEAT

Die führenden Komponenten für den NEAT-Basistunnel

Damit die NEAT-Bahn zuverlässig und pünktlich durch den Gotthardtunnel rollt, müssen die Fahrleitungskomponenten von Ruch den widrigen Bedingungen im Berginnern kompromisslos widerstehen: Baukomponenten für Jahrhundertwerke.

Standort: Gotthard-Basistunnel | **Auftraggeber:** ARGE Transtec Gotthard, Zürich

Bauart: Komponentenfertigung/Schweisskonstruktion | **Bauherr:** AlpTransit

Gotthard AG, Luzern | **Ausgeführte Arbeiten:** Stahlteile, Schweisskonstruktion

Fertigstellung: 2014





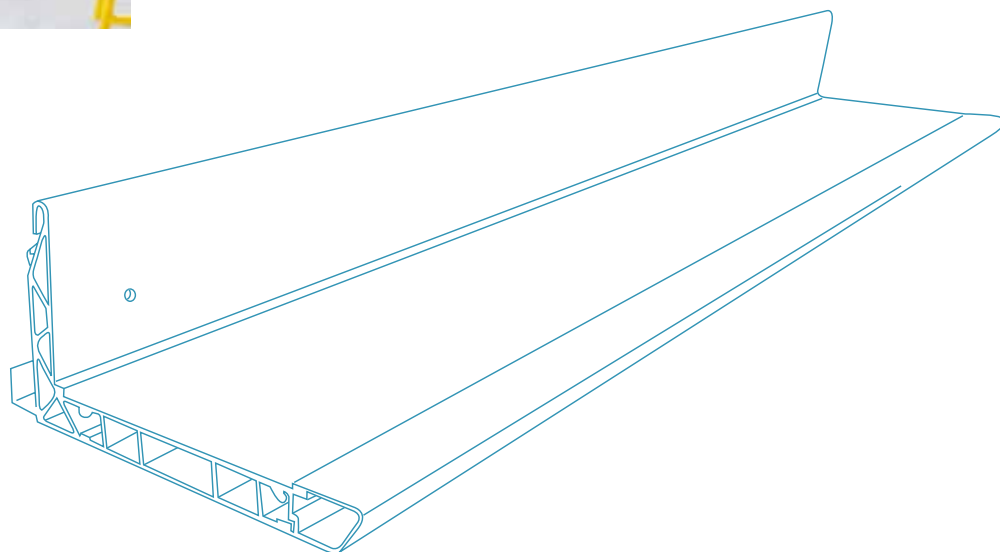
Mit Konzentration, Genauigkeit und Hingabe

Stahl ist tonnenschwer und die Präzisionsvorgaben liegen im Millimeterbereich. Die Spannweite dieser Dimensionen fordert höchste Aufmerksamkeit, Erfahrung und Gefühl für Material und Werkzeug.

Gutes will gepflegt werden

Ruch steht für höchste Qualität. Damit das auch in Zukunft so bleibt, investieren wir viel in die Aus- und Weiterbildung unserer Mitarbeitenden.





SBB-Gepäckablagen

Eine leichte und clevere Montagelösung von Ruch

Wenn Gepäckablagen in einer Gesamtlänge von 58 500 Metern montiert werden müssen, ist jede Steigerung der Montageeffizienz bares Geld. Die Lösung ist eine Ablage, die ohne eine einzige Schraube montiert wird.

Bauart: Schienenfahrzeuge/Komponentenfertigung | **Bauherr:** SBB AG, Bern

Ausgeführte Arbeiten: Gepäckablagen | **Fertigstellung:** 1. Etappe 2006 / 2. Etappe 2012

Wie wir denken

Ihre Vision verlangt nach cleverem Engineering, höchster Handwerksqualität und massgeschneiderter Präzision. Ruch materialisiert Ihre Idee mit Know-how, Innovationsgeist und langjähriger Erfahrung im Glas- und Stahlbau in punktgenauen Speziallösungen – von der Einzelanfertigung bis zur Massenproduktion, von der spezifischen Schlüsselkomponente bis zur komplexen Konstruktion.

Was wir machen

Ruch AG ist spezialisiert auf Planung, Herstellung und Montage von Konstruktionen aus Stahl, Metall und Glas. Unser Know-how kommt dann zum Tragen, wenn aussergewöhnliche Ideen gefragt sind. Wir beginnen, wo andere aufgeben. Ob in Bau oder Industrie, wir finden Lösungen für die schwierigsten Konstruktionen und entwickeln massgeschneiderte, unkonventionelle Lösungen. Ruch realisiert Ihr Projekt durch Engineeringkompetenz, langjährige Erfahrung und disziplinenübergreifende Zusammenarbeit mit den besten Spezialisten aus unserem Netzwerk.

Facts & Figures

- 1910: Gründung des Unternehmens
- Aktiengesellschaft seit 1975
- Übernahme des Betriebs durch Andreas Ruch im Jahr 1999
- 2003: Neubau Bürogebäude und erweiterte Produktionsfläche von insgesamt 2200 Quadratmetern
- 2004: «Auszeichnung für Innovationskraft» durch Zentralschweizerische Handelskammer
- 2008: Auszeichnung Unternehmerpreis Zentralschweiz
- 2009: Erweiterung Produktionsfläche auf 3000 Quadratmeter
- 2010: rund 50 Mitarbeitende
- Ruch ist eine inhabergeführte Unternehmung.

Industrie

Andreas Ruch, EurEta reg. Ingenieur, Dipl. KMU-HSG

Schweissarbeit ist Handwerkskunst – und der Urner ein überdurchschnittlicher Handwerker. Deshalb ist Ruch (ehemals Griesemer) seit der Gründung vor über 100 Jahren am Standort Altdorf. Das macht sich in der Komponentenfertigung, bei Schweisskonstruktionen und im Stahlwasserbau gleichermaßen bezahlt. Denn was zählt, sind höchste Qualität, Präzision und Zuverlässigkeit.

«Durch unser Know-how, unsere Erfahrung und Effizienz können wir auch grosse Volumen rasch, flexibel und zu konkurrenzfähigen Preisen bewältigen.»

Durch unser Know-how, unsere Erfahrung und Effizienz können wir auch grosse Volumen rasch, flexibel und zu konkurrenzfähigen Preisen bewältigen. Unsere Kompetenzen haben wir zertifizieren lassen. Mit verschiedenen Industriestandards wie dem Betriebsausweis für Stahlbau H2 (nach SN 505 263/1), der Qualitätssicherung im Schweissbetrieb (ISO 3834-2) und unserem TQM.



Grössten Wert legen wir auf Aus- und Weiterbildung. 10 unserer 50 Mitarbeitenden sind Lehrlinge, die hier eine herausragende Ausbildung erhalten. Zudem bilden sich sämtliche Mitarbeitenden permanent weiter. Damit unsere langjährige Erfahrung auch in Zukunft Hand in Hand mit dem Wissen über neuste Technologien einhergeht. Denn auch im Industriebereich ist Ruch bestrebt, durch cleveres Engineering einen Mehrwert zu schaffen – seien es Effizienzvorteile, Logistikkonzepte oder innovative Fertigungswege.

Wir freuen uns darauf, unser Know-how und unsere Handwerkskunst für Sie zum Tragen zu bringen.

Andreas Ruch

A handwritten signature in blue ink, appearing to read 'A. Ruch'.

Qualitätsgeprüft und einbaufertig

Industrie

Komponentenfertigung	Ruch produziert Komponenten und Baugruppen in grosser Stückzahl qualitätsgeprüft und einbaufertig. Wir lagern Ihre Produktionslehren und speichern Ihre Pläne und Stücklisten. So können wir auf Abruf rasch, flexibel und kostengünstig produzieren.
Schweisskonstruktion	Schweissarbeit ist Handwerkskunst. Know-how und Erfahrung unserer geprüften Schweisser stellen sicher, dass wir komplexe Schweisskonstruktionen auch unter grossem Termindruck in gleichbleibend hoher Qualität herstellen.
Stahlwasserbau	Sonderkonstruktionen im Stahlwasserbau müssen gleichzeitig enormen Wasserdruckbelastungen standhalten und millimetergenaue Präzision aufweisen. Um Ihnen die erforderliche Qualität zu garantieren, lässt Ruch die Komponenten von externen Controllern mit Ultraschall prüfen.
Schienenfahrzeuge	Für die Produktion von Komponenten für Schienenfahrzeuge sind spezielle Zertifikate und Ausbildungen zwingend. Ruch vereint die nötigen Qualifikationen mit jahrelanger Erfahrung und Innovationsgeist.

Unser Werkzeug für präzise Ergebnisse

Schweissen	Materialzuschnitt	Walzen/Pressen	Materialien	Montage
→ MIG/MAG/TIG	→ Tafelschere, 3 m × 12 mm	→ Zwei Rundwalzen bis 2 m × 5 mm	→ Glas	→ Montagefahrzeuge
→ Spannbalken			→ Stahl	→ Glassauganlage, 1,2 Tonnen
→ T.I.M.E.-Schweiss- anlage	→ Kombinierte Stanze/ Schere Peddinghaus	→ Abkantpresse, 250 Tonnen, 4 Meter lang	→ Aluminium	→ HERKULES
→ Schweisstraktor	→ Diverse Kreissägen		→ CNS	Teleskopstapler TD 52180
→ Orbitalschweiss- anlage	→ Doppelgehrungssäge → Klinkmaschine (Graule) → Fräscenter		→ Kupfer → Messing	

Ausgezeichnete Qualität auf Topniveau

Die Qualität einer Unternehmung beschränkt sich nicht nur auf deren Produktion. Deshalb orientiert sich Ruch am Business-Excellence-Modell (Total Quality Management) zur ganzheitlichen Beurteilung des Betriebs. Durch dieses Assessment können wir uns laufend weiterentwickeln und verbessern – für ein gesundes Unternehmen und eine hochwertige Produktion.

Zertifikate

- Betriebsausweis H2 nach SN 505 263/1
- Qualitätssicherung im Schweißbetrieb gemäss ISO 3834-2
- TQM-System nach EFQM-Modell
- Minergie-P

Wer sich nicht weiterbildet, bleibt stehen

Ruch lebt vom Know-how seiner Mitarbeitenden. Um dieses Know-how zu pflegen und zu entwickeln, investiert Ruch viel in die Aus- und Weiterbildung seiner Angestellten.

Von unseren 50 Mitarbeitenden sind 10 in Ausbildung. Unsere Anforderungen an Lehrlinge sind sehr hoch. Das gibt uns die Garantie, dass die Absolventen unseren Qualitätsansprüchen gerecht werden. Durchschnitt genügt nicht. Auch nach der Ausbildung setzen wir auf Weiterbildung. Im Konstruktionsbüro und in den Produktionshallen wird gleichermassen erwartet, dass die Angestellten sich auf dem neusten Stand halten.

Nachhaltig geplant, gebaut und materialisiert

Bauen prägt Landschaft, Energieverbrauch und Umweltbelastung. Weil wir eine nachhaltige Entwicklung wollen, ist Nachhaltigkeit ein integraler Teil unseres Qualitätsbewusstseins. Das beginnt mit der Verarbeitung von Recyclingstahl, der aus hundertprozentig wiederverwerteten Materialien hergestellt wird, geht über den Bezug von Ökostrom aus den regionalen Wasserkraftwerken und mündet konsequent im eigenen Engineering, wo stets eine Optimierung im Sinne der Effizienz angestrebt wird. Zudem sind wir im Besitz des Minergie-Zertifikats, für die Verarbeitung von Fenster und Fassaden im Minergie-standard.

